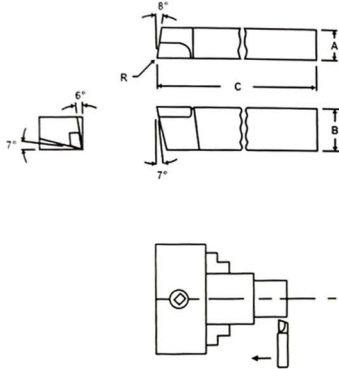


**BURIL DE PASTILLA SOLDADA SANDVIK PARA TORNEADO TIPO AR-4 SENTIDO DERECHO
 PRODUCIDA EN COLOMBIA SUMINISTRADA POR MCT-ENTERPRISES**

ES UTILIZADO PARA DESBASTAR PARTES EXTERNAS



Herramienta	A"	B"	C"
AR-4	1/4	1/4	2
AR-5	5/16	5/16	2 1/4
AR-6	3/8	3/8	2 1/2
AR-8	1/2	1/2	3 1/2
AR-10	5/8	5/8	4
AR-12	3/4	3/4	4 1/2
AR-16	1	1	7

